

ИНСТАЛЛЯЦИЯ

ТРИ КОЛЕСА, ПЯТЬ КАНАЛОВ

CAN-AM SPYDER RT LIMITED

ВСЕ СВОЕ ВОЖУ С СОБОЙ

PEUGEOT RCZ

EISA

EUROPEAN IMAGING AND
SOUND ASSOCIATION

Subaru Impreza WRX: НАСТОЯЩИЙ ЧЕМПИОН

ФАС, ПРОФИЛЬ

ПОДДЕРЖКА СНИЗУ

АКТИВНЫЕ САБВУФЕРЫ
GROUND ZERO

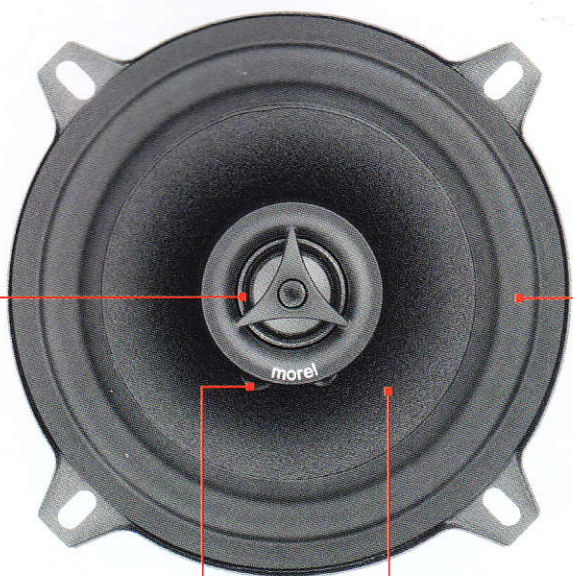
ХОТЬ НА КРАЙ СВЕТА!

НАВИГАЦИОННАЯ
СИСТЕМА PROLOGY
IMAP-540S

ТЕСТ

САМ СЕБЕ ОПЕРАТОР
ВИДЕОРЕГИСТРАТОРЫНАС МИЛЛИОНЫ!
КОАКСИАЛЬНАЯ АКУСТИКА
5 ДЮЙМОВ

Сплошная защитная сетка традиционной конструкции



Открытая пищалка с шелковым куполом диаметром 22 мм с коротким рупором и фазовыравнивающей «звездой»

Провода от пищалки проходят в стойке иkerne магнитной системы

Диффузор из целлюлозного композита, с лицевой стороны фактурный, средней глубины. Под пищалкой — демпфирующее кольцо

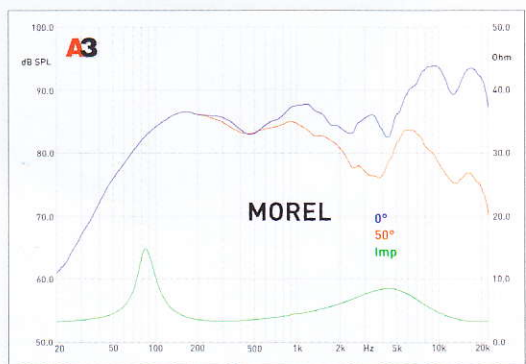
Подвес резиновый шириной 10 мм

Morel Maximo Coax 5 1/4

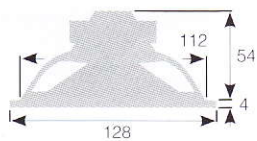
ЗВУЧАНИЕ. Тембры — исключительно натуральные, причём в довольно широком диапазоне углов прослушивания, кроме совсем уже боковых. Басовый потенциал великолепен, с трудом верится, что это — «пятёрка», линейность тоже хороша — перегрузка наступает постепенно, этакое «мягкое ограничение». Так что и с усилителем эти динамики будут себя чувствовать прекрасно. Можно смело ставить на фронт в приличных системах, а уж на тыл или центральный канал в мультимедийных системах — вообще без разговоров.

MOREL MAXIMO COAX 5 1/4

Номинальный импеданс, Ом	4
Мощность RMS/максимальная (по данным изготовителя), Вт	70/140
Чувствительность, дБ/Вт (1 м)	87
Средний коэффициент нелинейных искажений (90 дБ, 1 м), %	
100–300 Гц	0,725
300 Гц–3 кГц	0,570
3–10 кГц	0,55
Параметры мидбасовой головки	
Масса подвижной системы, г	6,8
Силовой фактор, Тл м	3,6
Fs, Гц	87
Vas, л	4,3
Qts	0,67

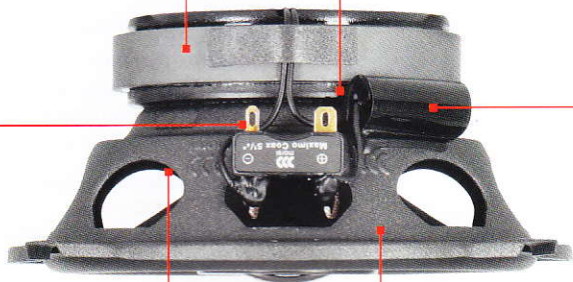


Сочетание параметров мидбасовой головки надо, вероятно, признать оптимальным для этого калибра. Довольно (но не экстремально) низкий резонанс, несколько (и тоже не экстремально) пониженная добротность, результат — на зависть. На осевой АЧХ видно, как ровно отыгрывает свою часть спектра мидбас и как энергично вступает в игру пищалка. С ростом угла отклонения от оси форма АЧХ меняется, но, поскольку мы слушаем некую смесь прямого и отражённого (неизбежно под углом) излучения, итоговый результат при прослушивании оказался намного более внушительным, нежели можно заключить по кривым АЧХ. Бывает акустика, которая звучит лучше, чем измеряется, Morel довольно часто это иллюстрирует. Искажения низкие на басах и средние — в остальном диапазоне.



Магнит ферритовый диаметром 80 мм, без кожуха

Звуковая катушка диаметром 1 дюйм, выводы свободные



Клеммы-лопаточки шириной 3 и 6 мм

Центрирующая шайба текстильная, 4 гофра

Корзина стальная штампованная, 8 фасонных отверстий, окрашена эмалью «муар»

Плёночный конденсатор фильтра закреплён на корзине

ЛИЧНОЕ ДЕЛО



КТО
Morel Maximo Coax 5 1/4
ЭТО — ПЛЮС

Шёлковая пищалка
Плёночный конденсатор
Превосходное звучание

ЭТО — МИНУС
Невысокая чувствительность
ОДНИМ СЛОВОМ...
Консервативно и солидно

РЕЙТИНГ

Конструкция и исполнение 8
Частотная характеристика 8
Басовые возможности 9
Реальная чувствительность 7
Искажения 8
Звук 9
ИТОГ	8,2